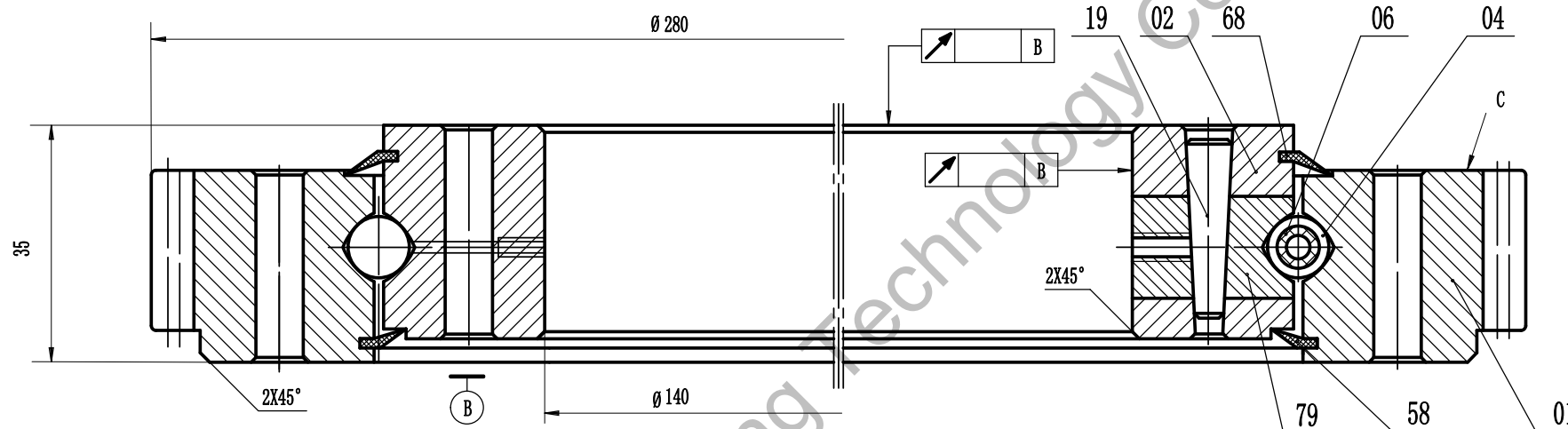


Module	m	4
Number of teeth	z	68
Addendum modification	x	0
Pressure angle	a	20°
Accuracy grade	10-ISO 1328/97	

gear precision



**Observación:**

1. Luoyang JCB Bearing Technology Co., Ltd es un Inc técnico, especializamos en diseñar y fabricar coronas de orientación, puede diseñar y fabricar todo tipo de coronas de orientación según requisito del cliente.
2. Este dibujo es referencia para el usuario, si necesita un dibujo formal, por favor póngase en contacto con nosotros sales@jcb-bearing.com, el sorteo oficial será enviado después de la confirmación del pedido.

**Información del contacto**

Dirección de la compañía: carretera No.3 Lianmeng, Luoyang, Henan, China.

Código postal: 471003

Teléfono: 86-379-68611678 Fax: 86-379-68611679

Correo electrónico: sales@jcb-bearing.com

E-mail reservado: sales@slewing-ring-bearings.com

Sitio web: www.jcb-bearing.com

es.slewing-ring-bearings.com



58	second seal	1	oil resistant rubber			
68	seal	1	oil resistant rubber			
79	plug	1	steel			
19	taper pin	1	steel			
06	cage		nylon			
04	steel ball		steel			
02	inner ring	1	steel			
01	outer ring	1	steel			

No.	name	qty	material	unit	total
				weight	(kg)

11-16 0200/1-08110

Peso (kg)

9

total página 8 página No.1

**Serie 116**